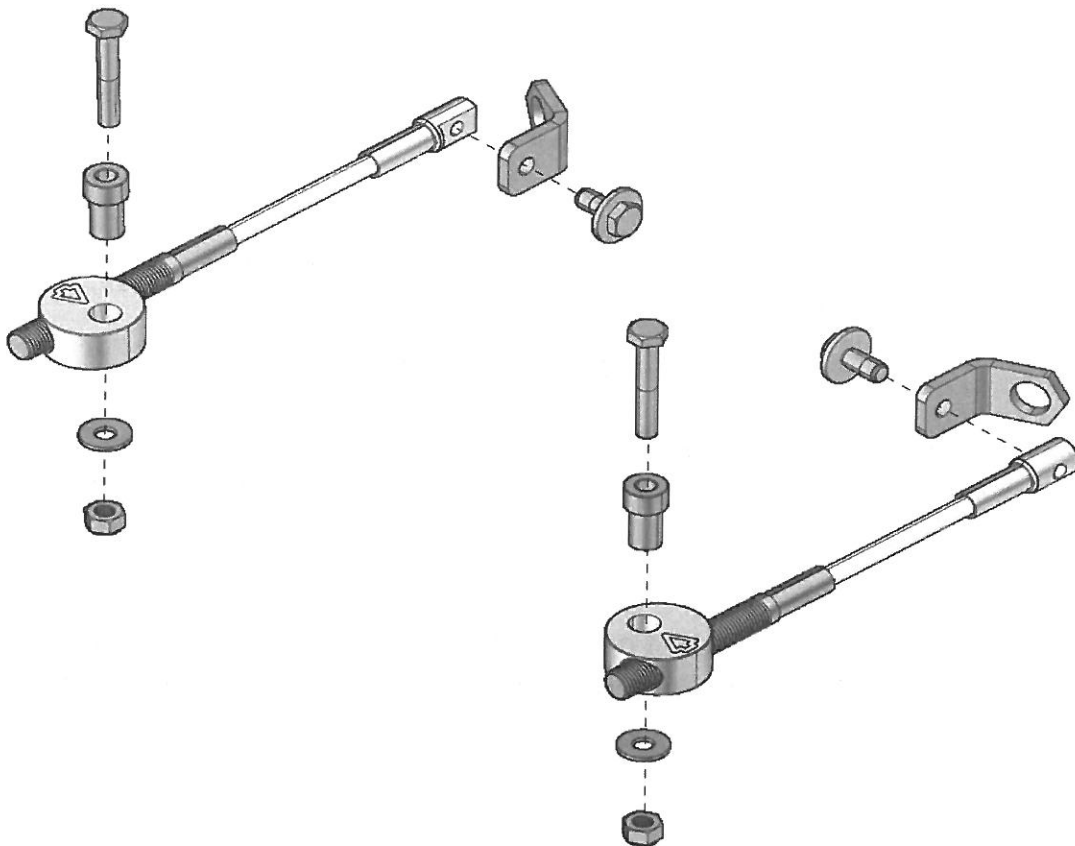


Installation Guidelines Directives d'installation

No. 7003-77-3500-MAN

STEERING LIMITER ASSEMBLY / ENSEMBLE LIMITEUR DE CONDUITE



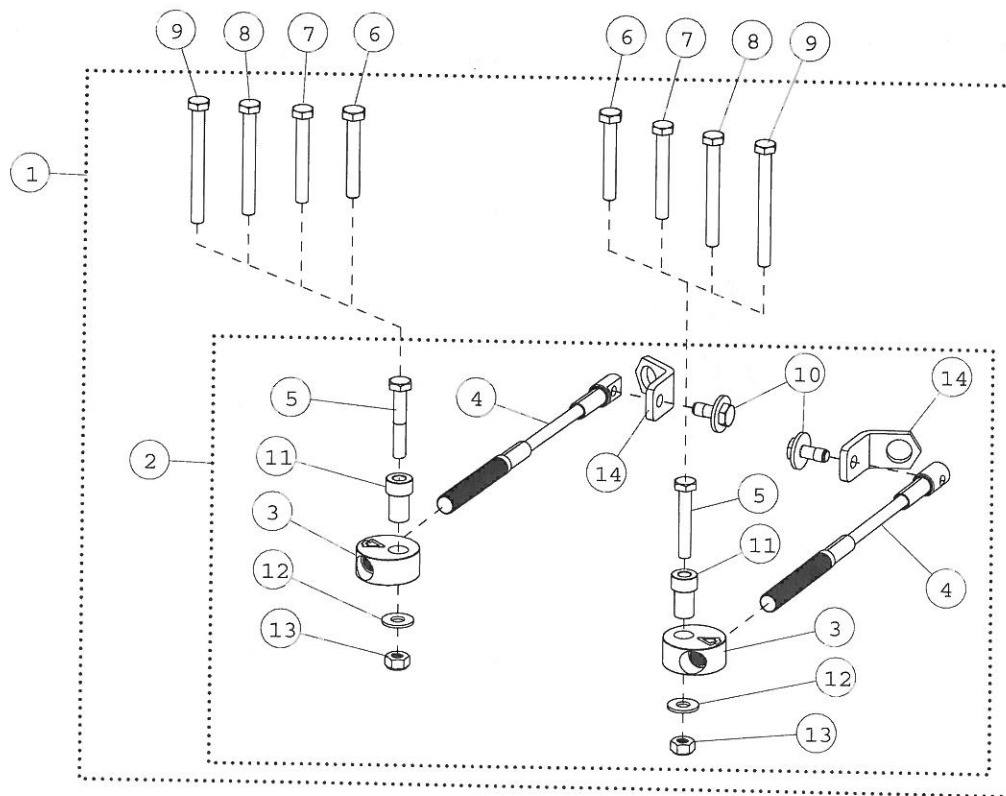
IMPORTANT

Please read carefully each part of this document prior to assembling, installing and using the steering limiter assembly on the track systems.

Veillez lire attentivement ce document, en entier, avant d'assembler, d'installer et d'utiliser les limiteurs de conduite sur les systèmes de traction.

PARTS LIST / LISTE DE PIÈCES

Figure 1



ITEM	P/N	DESCRIPTION	QTY
1	7003-77-3500	STEERING LIMITER KIT / ENSEMBLE LIMITEUR DE CONDUITE	1
2	1003-77-3500	STEERING LIMITER ASS'Y / LIMITEUR DE CONDUITE ASSEMBLÉ	1
3	1003-77-3515	THREADED PUCK / RONDELLE FILETÉE	2
4	1003-77-3560	CABLE ASS'Y / CÂBLE ASSEMBLÉ	2
5	1033-10-0060	HEX BOLT / BOULON HEX - HCS, M10-1.5X60, 8.8, ZP, DIN931	2
6	1033-10-0070	HEX BOLT / BOULON HEX - HCS, M10-1.5X70, 8.8, ZP, DIN931	2
7	1033-10-0075	HEX BOLT / BOULON HEX - HCS, M10-1.5X75, 8.8, ZP, DIN931	2
8	1033-10-0090	HEX BOLT / BOULON HEX - HCS, M10-1.5X90, 8.8, ZP, DIN931	2
9	1033-10-0100	HEX BOLT / BOULON HEX - HCS, M10-1.5X100, 8.8, ZP, DIN931	2
10	1033-10-2026	HEX BOLT / BOULON HEX - HCSW, M10-1.5X25, 8.8, ZP, TL, DIN931	2
11	1050-00-0200	STEP SPACER / ESPACEUR	2
12	1060-00-0004	WASHER / RONDELLE - W, 7/16X1.0X0.072, 8, ZP, USS	2
13	1071-10-0001	NYLON NUT / ÉCROU NYLON - NN, M10-1.5, ZP, 8, DIN982	2
14	4002-77-3507	HOLDING PLATE / PLAQUE DE SUPPORT	2

VERIFICATION / VÉRIFICATION

CAUTION: Before beginning the installation, make sure that you received all the components included in the parts list of the preceding page.

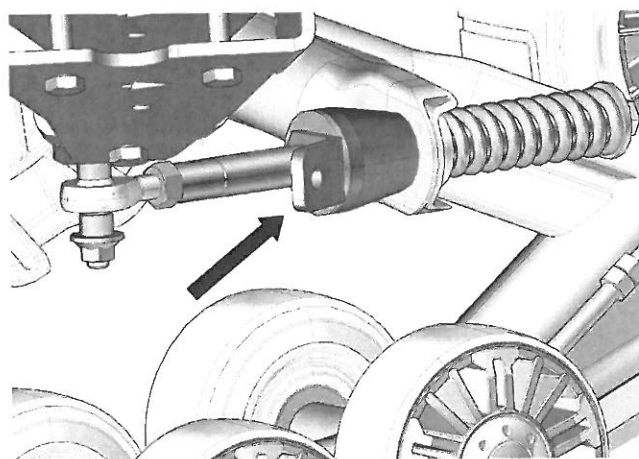
AVERTISSEMENT : Avant de débiter l'installation, assurez-vous que vous avez bien reçu toutes les composantes incluses dans la liste de pièces de la page précédente.

*****MODEL YEARS 2015 + ONLY / ANNÉES-MODÈLE 2015 + SEULEMENT *****

a. Verify that steering limiter holding plate was correctly positioned toward center of vehicle during adjustment of track systems.

a. Vérifier que la partie pliée du support de limiteur de conduite a été positionnée vers l'intérieur du véhicule lors de l'ajustement des systèmes de traction.

Figure 2

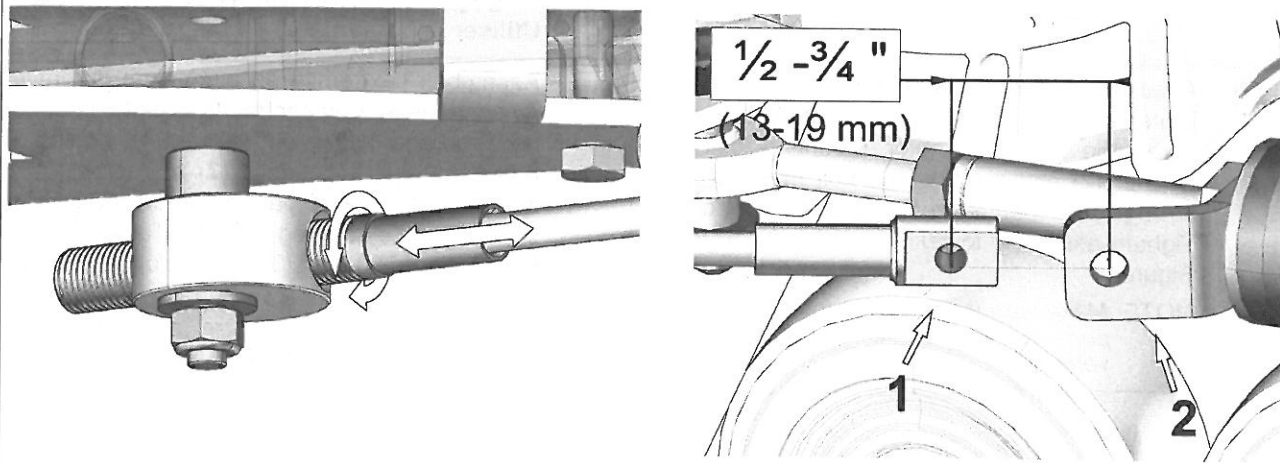


STEERING LIMITER INSTALLATION / INSTALLATION DES LIMITEURS DE CONDUITE

- g. Turn the vehicle's steering wheel to its maximum point of travel on the left. While maintaining pressure on the steering wheel, turn threaded rod to adjust length of cable so that the cable end hole center (1) is located 13 to 19 mm [$\frac{1}{2}$ to $\frac{3}{4}$ in.] short of the attach hole center on the support plate (2). Repeat steps for the right side. See Figure 7.

- g. Tourner le volant du véhicule au maximum de la course du côté gauche. En maintenant une pression au volant, ajuster le câble (en vissant ou dévissant pour ajuster sa longueur) afin d'obtenir une distance de 13-19 mm [$\frac{1}{2}$ - $\frac{3}{4}$ po] du centre de l'extrémité du câble (1) au centre de l'extrémité du support de fixation (2). Effectuer le même exercice du côté droit. Voir la Figure 7.

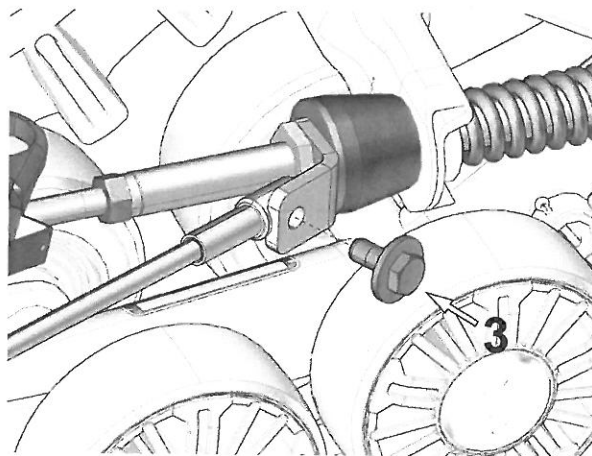
Figure 7



- h. Reverse steering wheel a little to be able to bolt support plate and cable together. Tighten bolt (3) to 35 N·m [24 lb·ft]. See Figure 8.

- h. Tourner légèrement le volant dans le sens contraire jusqu'à ce que le câble puisse être fixé à la plaque de support en utilisant le boulon (3). Serrer à un couple de 35 N·m [24 lb·pi]. Voir la Figure 8.

Figure 8



BOLT LENGTH SELECTION / SÉLECTION - LONGUEUR DE BOULON

***** 2014 AND EARLIER TRACK SYSTEMS:**
The length of the M10 mounting bolt (1) varies depending on the anchor bracket kit installed on the vehicle. The installation kit contains bolts with the appropriate length for your steering limiter installation. Choose the M10 bolt long enough for your installation. Do not use a bolt that is too long; damage to certain vehicle components could occur.

***** 2015 + TRACK SYSTEMS:** Use the 60-mm long M10 bolt.

***** SYSTÈMES DE TRACTION 2014 ET - :**
Le boulon d'assemblage M10 (1) varie en longueur selon l'ensemble d'ancrage installé sur le véhicule. L'ensemble d'installation contient les boulons de longueur appropriée pour l'installation des limiteurs de conduite. Choisissez le boulon M10 de longueur suffisante à votre installation. Ne pas utiliser un boulon trop long ; cela pourrait endommager certaines composantes du véhicule.

***** SYSTÈMES DE TRACTION 2015 ET + :**
Utiliser le boulon M10 de longueur 60 mm.

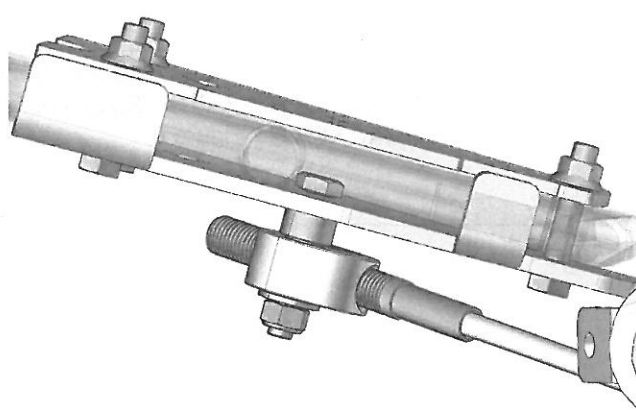
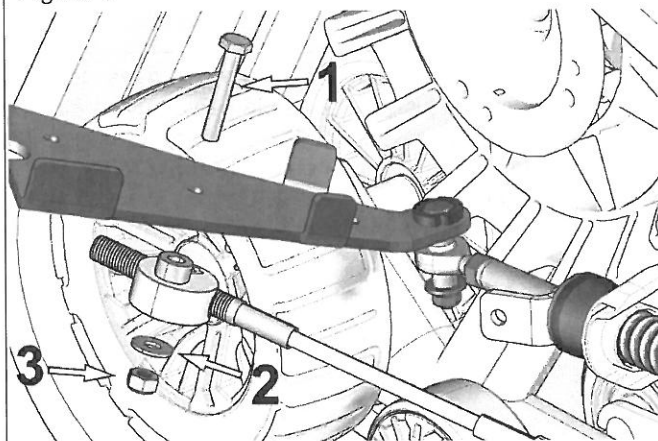
- f. Assemble the aluminium puck of the steering limiter assembly with the front anchor bracket using the steering limiter mounting bolt (1), washer (2) and nut (3). The bolt must be inserted through the opening in the front bracket cover. Tighten assembly to 50 N•m [37 lb•ft]. Refer to Figure 6.

NOTE: Make sure the arrow on top of aluminium puck points toward the front of the vehicle.

- f. Assembler l'extrémité en aluminium du limiteur de conduite au trou central de la partie inférieure de l'ancrage avant en utilisant le boulon (1) d'assemblage, la rondelle (2) et l'écrou (3). Le boulon doit être fixé par l'ouverture de la partie supérieure de l'ancrage. Serrer l'assemblage à un couple de 50 N•m [37 lb•pi]. Voir la Figure 6.

NOTE: La flèche sur l'extrémité ronde en aluminium doit être en direction de l'avant du véhicule.

Figure 6



PREPARATION / PRÉPARATION

MODEL YEARS 2014 AND EARLIER / ANNÉES-MODÈLE 2014 ET MOINS

b. On 2014 and earlier models, a steering limiter holding plate must be installed on the track systems' front stabilizing arms.

b. Aux modèles 2014 et antérieurs, un support de limiteur de conduite doit être installé aux bras stabilisateurs avant des systèmes de traction.

c. Position holding plate (1) on the front system's stabilizing rod between rubber damper (2) and hex grip (3) or M20 nut depending on the model year of your vehicle. Refer to Figure 3.

c. Positionner la plaque de support pliée (1) au bras stabilisateur du système de chenille avant entre l'amortisseur en caoutchouc (2) et la prise hexagonale (3) ou l'écrou M20 selon l'année-modèle du véhicule. Voir la Figure 3.

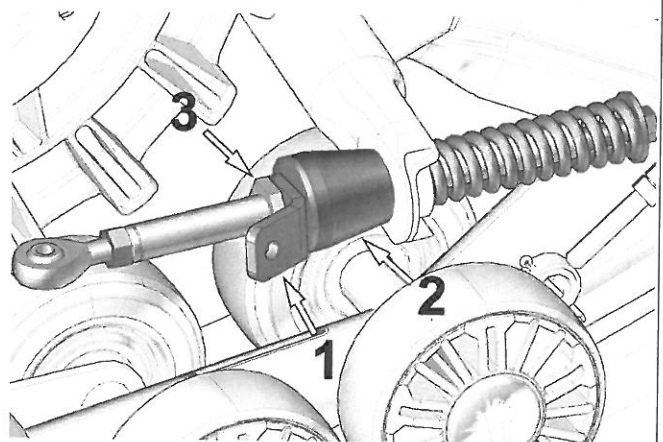
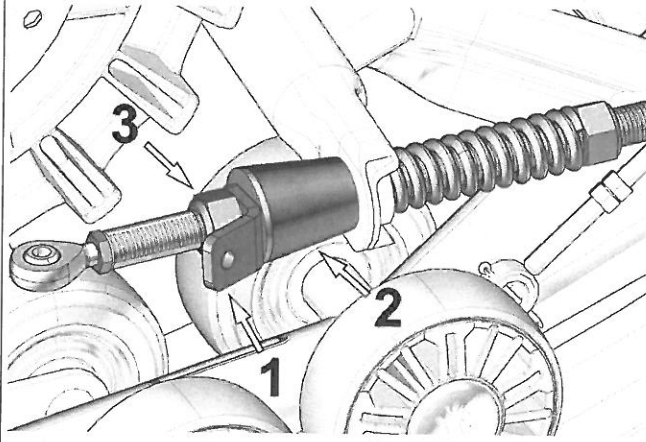
NOTE: Make sure to position the bended part of holding plate toward the stabilizing arm's rod end.

NOTE: Assurez-vous de positionner la plaque de support pliée vers le joint de rotule.

2010 - 2013

2014

Figure 3



STEERING LIMITER INSTALLATION / INSTALLATION DES LIMITEURS DE CONDUITE

IMPORTANT

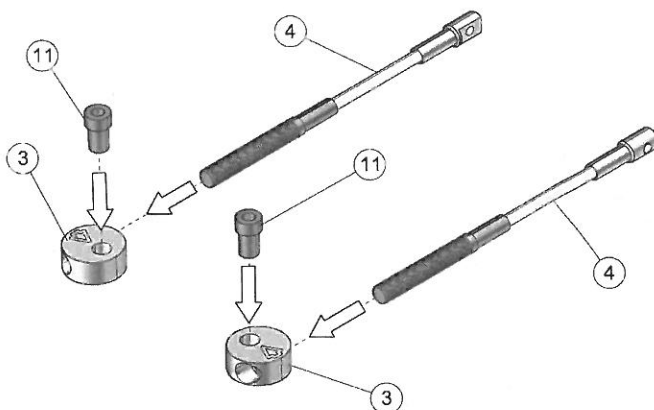
WARNING: Before going to the next steps, make sure that stabilizing arms are correctly installed, that the angle of attack is set correctly and that the alignment is correct. Refer to the *User Manual* supplied at purchase.

AVERTISSEMENT : Avant de passer aux étapes suivantes, les bras stabilisateurs doivent être correctement installés et les ajustements de l'angle d'attaque et de l'alignement doivent être complétés. Référez-vous au *Manuel de l'utilisateur* fourni lors de l'achat.

d. Assemble steering limiter cables (4), step spacers (11) and aluminium pucks (3) together as shown on Figure 4.

d. Assembler les câbles des limiteurs de conduite (4), les extrémités en aluminium (3) et les bagues espaceurs (11) tel que montré à la Figure 4.

Figure 4



IMPORTANT

e. Apply grease evenly all around step spacer bushing (11) and in hole of aluminium puck (3) when assembling these parts together. See Figure 5.

e. À l'assemblage les bagues espaceurs (11) doivent être graissées. Appliquer une couche de graisse uniforme sur toute la circonférence de la bague espaceur et dans le logement de l'extrémité en aluminium (3). Voir la Figure 5.

Figure 5

